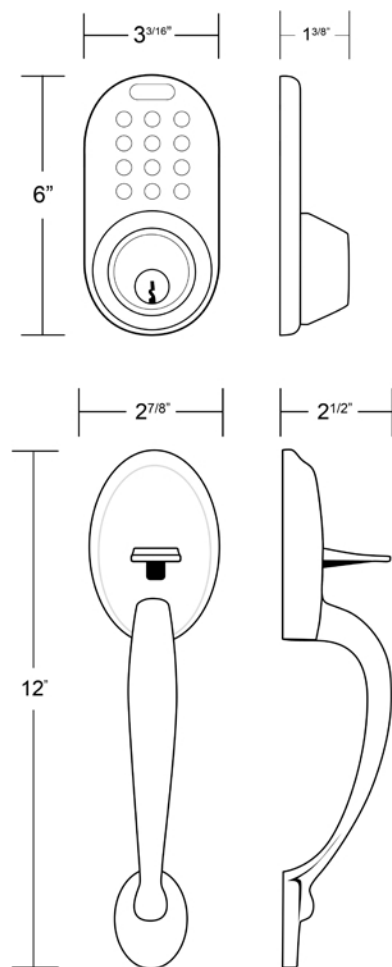


Front Module Dimensions



Back Module Dimensions

